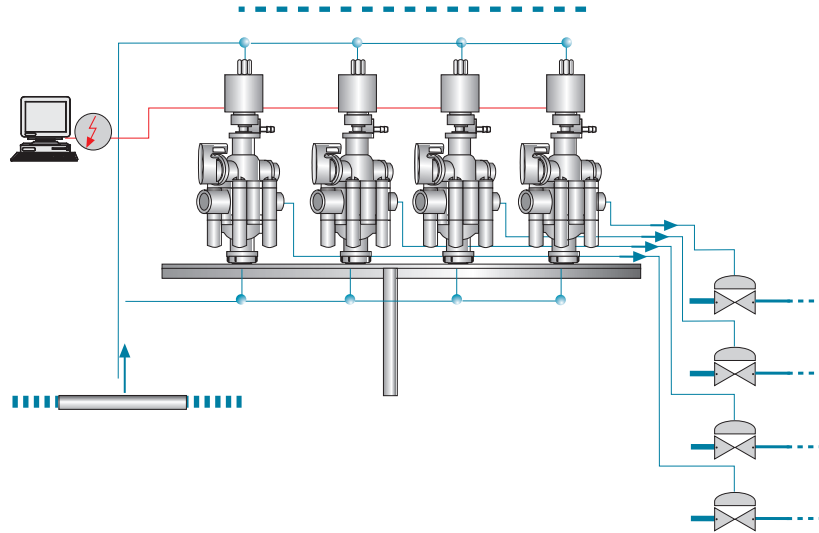
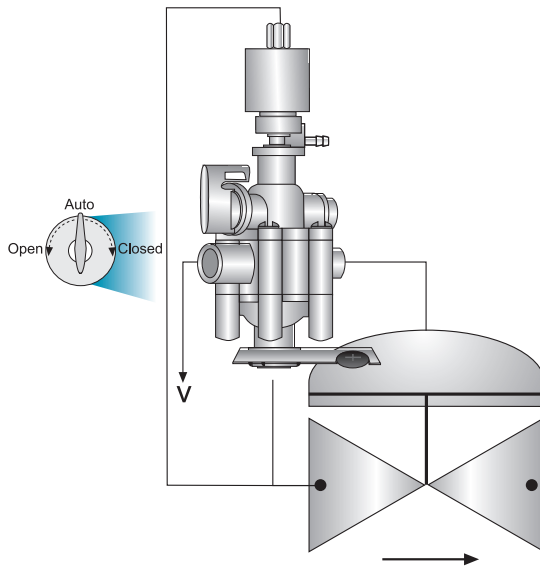


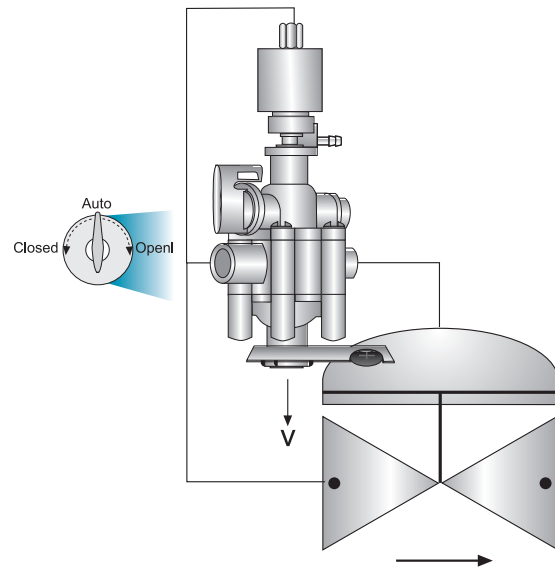
Galsol



Válvula N.C. (Normalmente Cerrada)



Válvula N.O. (Normalmente Abierta)



Presión Máxima de Operación:	10 bar / 150 psi
Presión Mínima de Operación:	0.5 bar / 8 psi
Conexiones terminales:	Rosca hembra 1/8" BSP
Tamaño del orificio:	5.8 mm / 0.226"
Sobremando manual:	Auto, Abierto, Cerrado
Tensiones disponibles:	24V A.C. 50-60 Hz. Voltaje de Operación: 9-40 voltios (2 ó 3 hilos) Voltaje de Operación: 6-40 voltios (2 ó 3 hilos) Impulso de Corriente 20 – 100 mS